

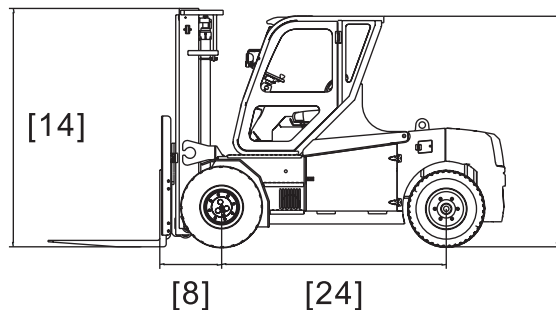
4-КОЛЕСНЫЕ
8.0-12.0 Тонн
ЭЛЕКТРИЧЕСКИЕ ПОГРУЗЧИКИ

Новые Виды Продукции



8.0-12.0 ТОНН 4-КОЛЕСНЫЕ ЭЛЕКТРИЧЕСКИЕ ПОГРУЗЧИКИ

Общие	1	Модель		FB80	FB100	FB120		
	2	Тип двигателя		Электро	Электро	Электро		
	3	Грузоподъемность		кг	8000	10000	12000	
	4	Центр тяжести		мм	500	500	500	
Характеристики и размеры	5	Высота подъема		мм	3000	3000	3000	
	6	Размеры вил	Д/Ш/Т	мм	1220×150×70	1520×175×85	1520×180×100	
	7	Угол наклона мачты	В/Н	град.	6°/10°	6°/10°	6°/10°	
	8	Передний свес (от оси колеса до основания вил)		мм	650	750	750	
	9	Колея передней/задней оси		мм	1650/1700	1650/1700	1650/1700	
	10	Дорожный просвет (низ мачты)		мм	160	210	210	
	11	Раздвижение вил	Мин/Макс	мм	300/2000	515/2055	515/2055	
	12	Общие размеры	Длина до основания вил (без вил)		мм	3680	4480	4480
	13		Общая ширина		мм	2200	2270	2270
	14		Высота опущенной мачты		мм	2600	2810	2810
	15		Высота поднятой мачты (с решеткой)		мм	4550	4550	4550
	16	Высота кабины		мм	2500	2650	2650	
	17	Радиус поворота (внешний)		мм	3350	3850	3850	
	18	Минимальная ширина прохода		мм	3040	3200	3200	
Произв-сть	19	Скорость	Движение (пустой)	км/ч	15	15	15	
	20		Подъем (с грузом)	мм/с	275	260	220	
	21	Макс.процент уклона		%	15	10	10	
Шасси	22	Шины	Передние		9.00-16	9.00-20	9.00-20	
	23		Задние		8.25-15	8.25-20	8.25-20	
	24	Колесная база		мм	2450	2850	2850	
	25	Полная масса		кг	12780	16710	16910	
Двигатель и трансмиссия	26	Двигатели	Двигатель хода	кВт	2×14 (BEST MOTOR)	2×20 (SCHABMULLER)	2×20 (SCHABMULLER)	
	27		Двигатель подъема	кВт	2×25 (SCHABMULLER)	2×28 (SCHABMULLER)	2×28 (SCHABMULLER)	
	28	Аккумулятор	Напряжение/Ёмкость	В/А-ч	80/1150	96/1250	96/1250	
	29	Контроллер	Производитель		CURTIS	CURTIS	CURTIS	
	30		Тип		AC	AC	AC	
	31	Рабочее давление гидросистемы		мПа	17.5	17.5	17.5	



[16]

