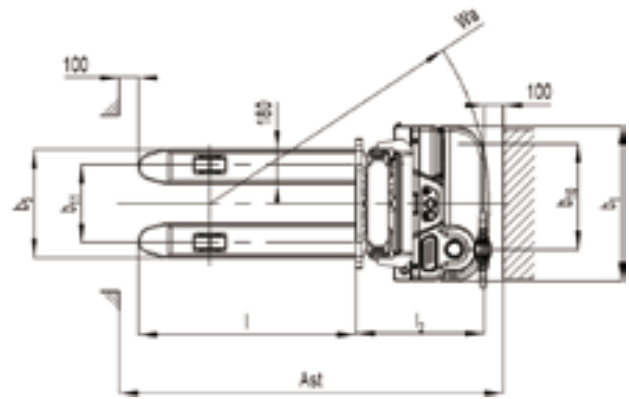
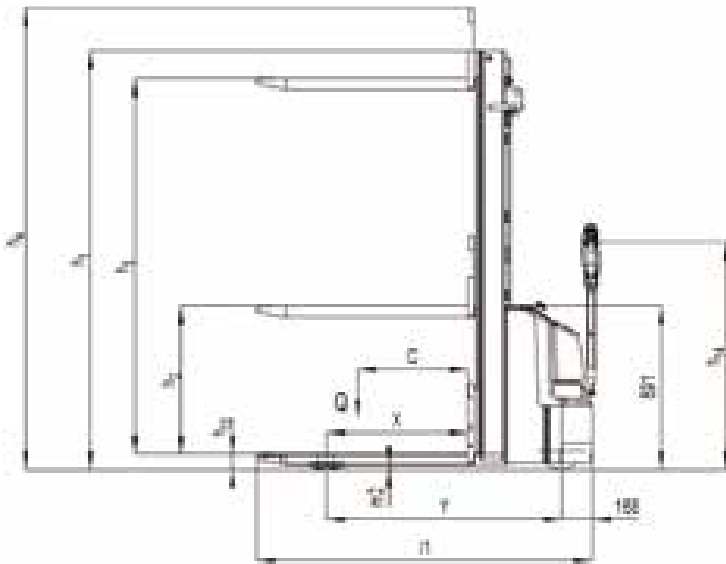


Технические характеристики

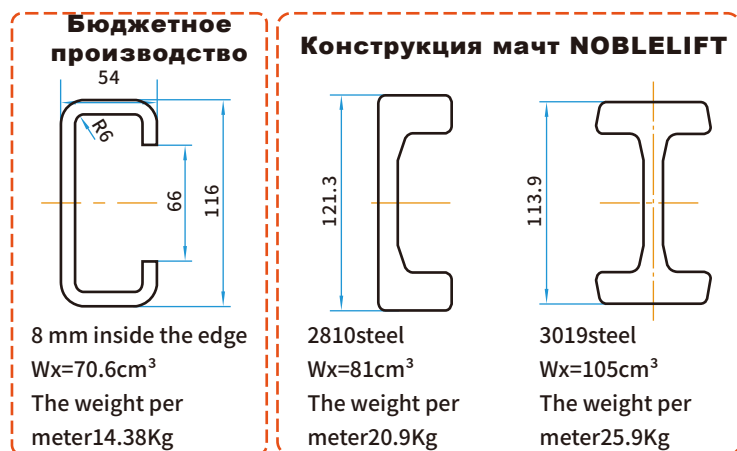
Основные параметры			
1.2	Модель		ECL15 3600
1.3	Тип привода		Аккумуляторный самоходный
1.4	Положение оператора		Пеший
1.5	Грузоподъемность	Q (t)	1.5
1.6	Центр загрузки	c (mm)	600
1.8	Расстояние от центра оси до вил	x (mm)	770
1.9	Колесная база	y (mm)	1283
Массы			
2.1	Масса	kg	782
2.2	Нагрузка на переднюю/заднюю ось с грузом	kg	722 / 1560
2.3	Нагрузка на переднюю/заднюю ось без груза	kg	544 / 238
Колеса, ходовая часть			
3.1	Тип колес		Полиуретан (PU)
3.2	Размер передних (ведущих) колес	x w (mm)	Φ210×70
3.3	Размер задних колес	x w (mm)	Φ84×93
3.4	Дополнительные колеса	x w (mm)	Φ100×50
3.5	Кол-во колес спереди/сзади (x-ведущие)		1x + 1 / 2
3.6	Колея передних колес	b10 (mm)	557
3.7	Колея задних колес	b11 (mm)	410 / 525
Размеры			
4.2	Габаритная высота (min)	h1 (mm)	2280
4.3	Свободный подъем	h2 (mm)	78
4.4	Высота подъема	h3+h13 (mm)	3600
4.5	Габаритная высота выдвинутой мачты (max)	h4 (mm)	4005
4.9	Высота ручки (min/max)	h14 (mm)	710 / 1150
4.15	Высота вилок в нижнем положении	h13 (mm)	85
4.19	Общая длина	l1 (mm)	1830
4.20	Длина до фронта вилок	l2 (mm)	681
4.21	Общая ширина	b1 (mm)	820
4.22	Размеры вилок	s/e/l (mm)	60 / 180 / 1150
4.25	Ширина вилок	b5 (mm)	570
4.32	Клиренс в центре базы	m2 (mm)	25
4.33	Ширина прохода с паллетой 1000×1200	Ast (mm)	2317
4.34	Ширина прохода с паллетой 800×1200	Ast (mm)	2261
4.35	Радиус разворота	Wa (mm)	1474
Характеристики			
5.1	Скорость движения (с грузом/ без груза)	km/h	4.4/ 4.7
5.2	Скорость подъема (с грузом/ без груза)	m/s	0.105 / 0.170
5.3	Скорость движения вилок вниз (с грузом/ без груза)	m/s	0.126/ 0.126
5.8	Преодолимый уклон max (с грузом/ без груза)	%	5 / 10
5.10	Тормозная система		Электромагнитный тормоз
Параметры электрической системы			
6.1	Мощность двигателя движения S2 60min	kW	0.75
6.2	Мощность двигателя подъема S3 4.5%	kW	2.2
6.3	Стандарт АКБ DIN 43531/35/36 A, B, C, no		-
6.4	Напряжение питания, номинальная емкость АКБ V / Ah		4x12/60 AGM
6.5	Масса АКБ +/-5%	kg	4x20
6.6	Потребление энергии в соотв. с циклом VDI	kWh/h	0.5
Другое			
8.1	Тип управления ходом		DC
8.4	Уровень шума по EN 12053	dB(A)	<70


**Параметры доступных мачт ECL15**

	Габаритная высота мачты минимальная h1 (мм)	Высота свободного подъема h2 (мм)	Высота подъема h3 (мм)	Габаритная высота мачты максимальная h4 (мм)	Высота вил максимальная h3 + h13 (мм)
Односекционная мачта	1978	1510	1515	1985	1600
	2378	1910	1915	2385	2000
Двух-секционная мачта	1930	-	2815	3305	2900
	2080	-	3115	3605	3200
	2280	-	3515	4005	3600



## Конструкция мачт NOBLELIFT в сравнении с другими брендами:



*Литая мачта для большей стабильности и долгого срока службы*

*Стандарты (GB/T10827.1: ISO1691.1), больше остаточная г/п*

## Преодолеваемый уклон

CAN-связь используется для всех функций электрической системы для повышения стабильности и согласованности работы. Карманный программатор или компьютерное программное обеспечение могут проводить диагностику, включая устранение неполадок, что облегчает техническое обслуживание по сравнению с другими контроллерами, используемыми в логистической отрасли.



Мотор DC 48V бесщеточный, низкое потребление энергии, отсутствие углеродных щеток, отсутствие искры, плавная работа, высокая эффективность, низкие расходы на техническое обслуживание, минимум шума, долгосрочность работы.